

## Udsugningsarme

# ASA-4 arm - med alu rør ø160 og ø200 mm

GEOVENT ASA-4 udsugningsarm for svejserøg, slibe-støv og dampe m.v., hvor hensynet til operatøren er sat i centrum mht. bevægelighed, ergonomi og effektivitet. Slangen og ALU rør monteres udvendigt på bærearman, således at der er fri passage for luften igennem armen. Kan let og ubesværet positioneres i en hver ønskelig position. Armen er opbygget af 3 knæled og 2 drejeled. Fås i længder på 2,0 m, 3,0 m, og 4 m. Med udlægger-arm kan rækkevidden forlænges op til 8 m.

ASA-4 armen er en rørarm med udvendig bærearman og aluminiumsrør med slange i bøjninger, se billede. ASA-4 har et lavere tryktab end ASA-3, men i virkningsmåde og opbygning er den stort set identisk med ASA-3.

### Opbygning

Vægekonsol: Pulverlakeret gul RAL 1007 stålkonsol, Konsollens drejeled kan dreje 270°.

**Tragt:** Letvægts aluminiumstragt i ø160 eller ø200mm, som er forsynet med integreret greb. Tragten er pulverlakeret i RAL 1007. Kan drejes i alle tænkelige positioner. Kan leveres i andre farver mod tillægspris

**Arme og friktionsled:** 25x25 mm aluminiumsrør, forbundet via knæled med friktionsskiver og tallerkenfjedre. Inderste forstærkningsarm er udført i 30x30 mm el-galvaniseret stålrør og forsynet med gasdæmper.

**Kapacitet:** Op til 2.000 m<sup>3</sup>/h, hvilket gør den velegnet til alle svejsetyper og limdampe, der kræver udsugning af store luftmængder.

**Anbefalet montagehøjde:** min. 2.500 mm

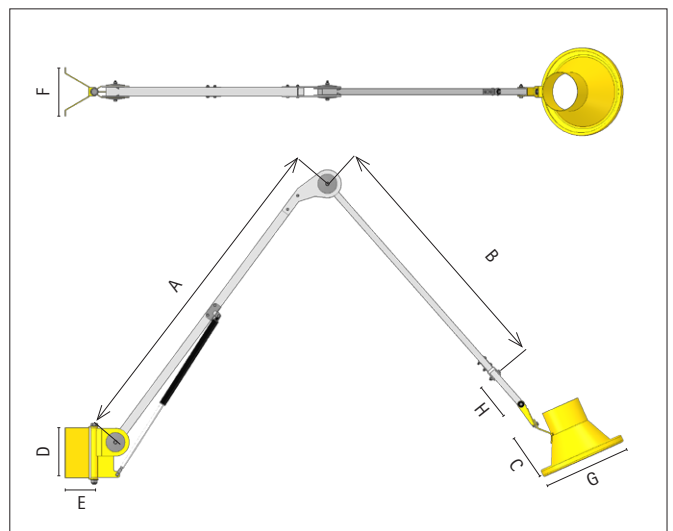
ASA-4 – med rør

Varenr.	Beskrivelse	Vægt
ASA4-2-160	2,0 m – ø160 mm	9 kg
ASA4-2-200	2,0 m – ø200 mm	10 kg
ASA4-3-160	3,0 m – ø160 mm	10 kg
ASA4-3-200	3,0 m – ø200 mm	11 kg
ASA4-4-160	4,0 m – ø160 mm	11 kg
ASA4-4-200	4,0 m – ø200 mm	12 kg



ASA-4 arm

### Målskitser

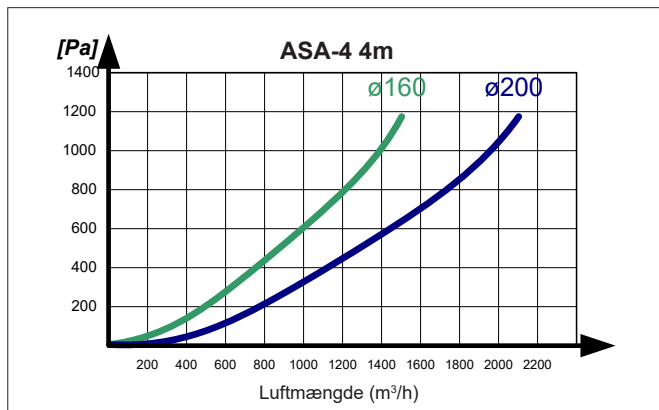
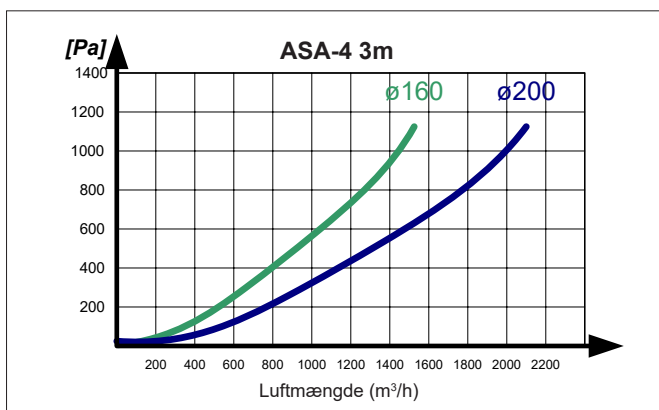
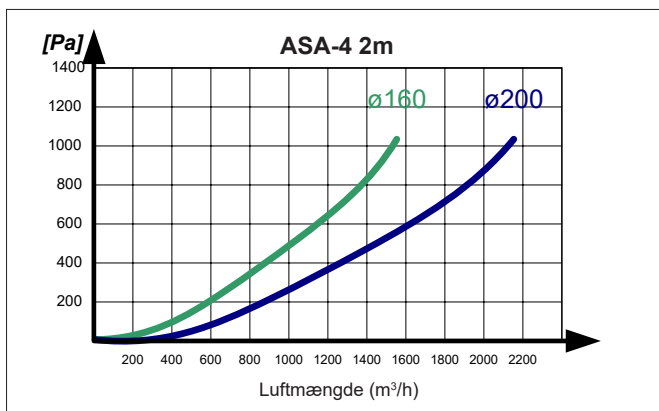


Arm	A [mm]	B [mm]	D [mm]	E [mm]	F [mm]
2,0 m	870	700	206	120	200
3,0 m	1370	1210	206	120	200
4,0 m	1865	1700	206	120	200

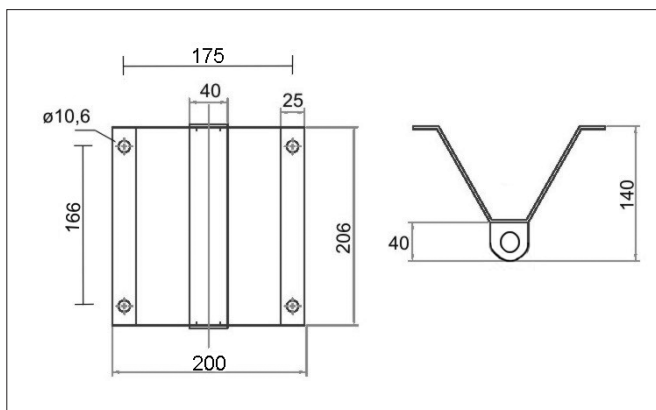
Tragt	C [mm]	G [mm]	H [mm]
Tragt ø80 mm	225	205	200
Tragt ø100 mm	245	225	200
Tragt ø125 mm	240	250	200
Tragt ø160 mm	225	355	200
Tragt ø200 mm	180	355	200

ASA-4 arm med alu rør  $\varnothing 160$  og  $\varnothing 200$  mm

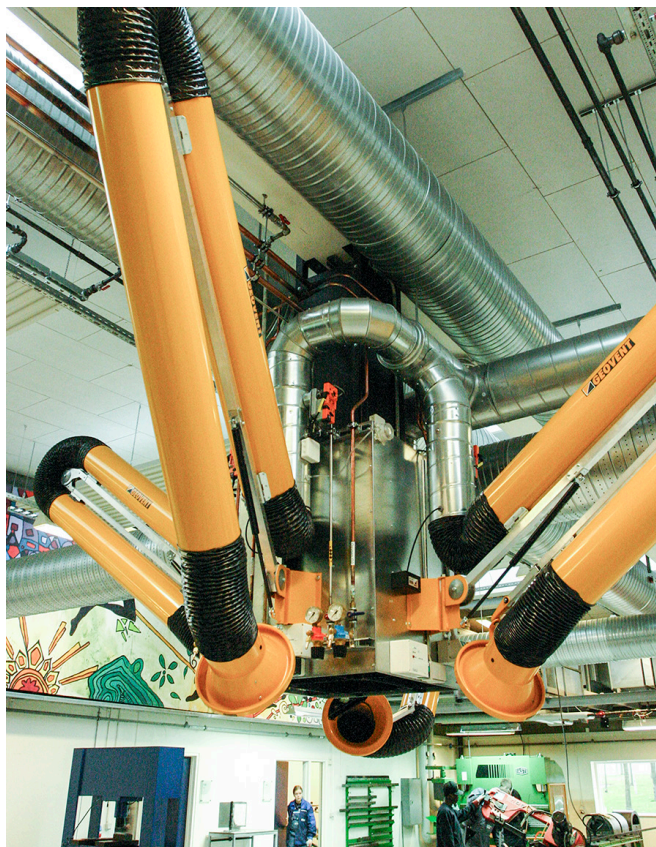
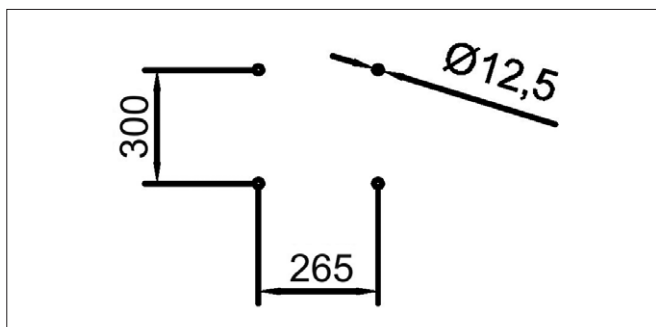
### Tryktab



### Målskitse for vægkonsollen



### Målskitse for montagehuller til udlæggerarm



Specialløsning